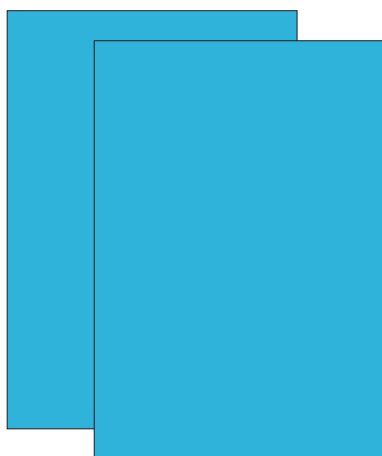


8.1 Cartable avec attaches, sans colle

Technique de base

1/5

Cartable pour la conservation de manuscrits, gravures, photographies etc .



Prendre du carton de conservation de très bonne qualité.

Couper deux cartons, 4 cm plus grand que la gravure en hauteur, et 2 cm en largeur.

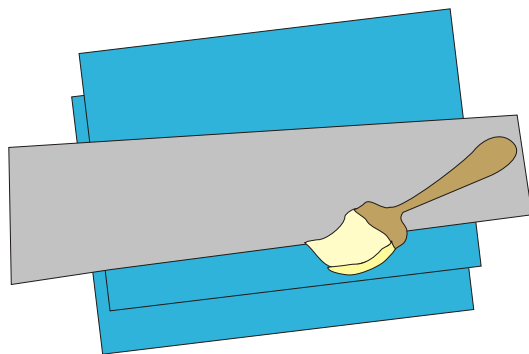


Pour une grande solidité, couper une bande de carte, genre "Atlantis"; pour la hauteur prendre 2 cm de plus que celle des cartons; pour la largeur, prendre 10 cm plus l'épaisseur du document (mais au minimum 5 mm).

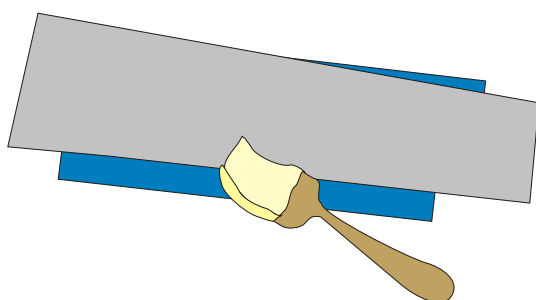
8.1 Cartable avec attaches, sans colle

Technique de base

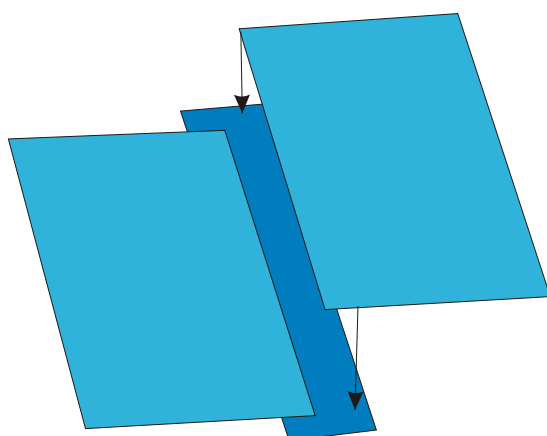
2/5



Coller le bord des cartons sur 3 cm.



Coller la carte sur 2 cm.

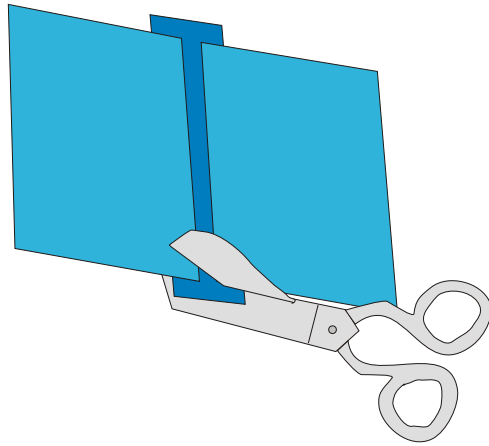


Poser les cartons.

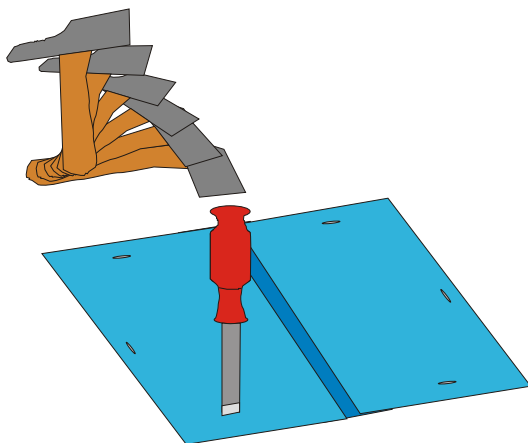
8.1 Cartable avec attaches, sans colle

Technique de base

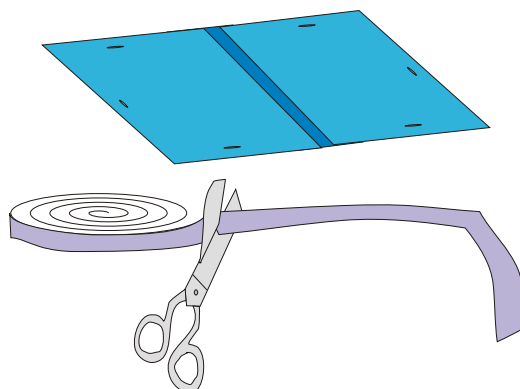
3/5



Ajuster les bords de la carte.
A ce stade, on peut soit
laisser les matières brutes, soit
recouvrir de toile ou papier.



Faire les trous pour les
chevillières.

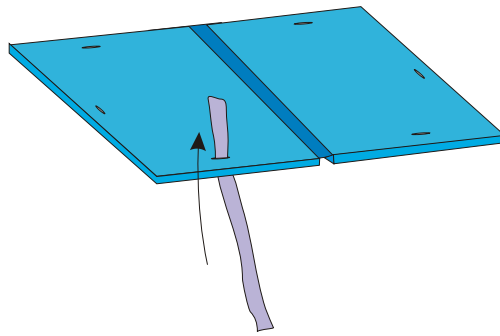


Couper des bandes de
chevillières de 20 à 25 cm.

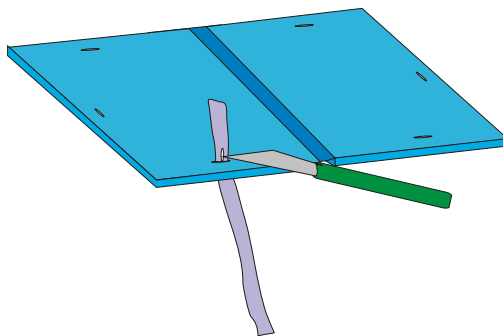
8.1 Cartable avec attaches, sans colle

Technique de base

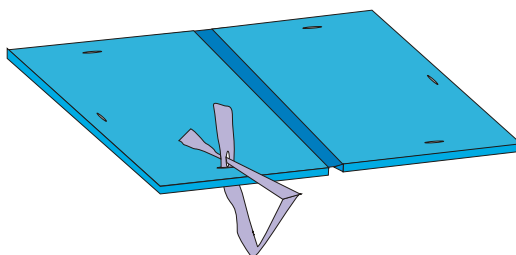
4/5



Introduire la chevillière de 5 cm env. depuis le côté intérieur vers le côté extérieur.



Trouer la chevillière à ras le carton, côté extérieur, dans le sens de la longueur, sur 5 à 6 mm.

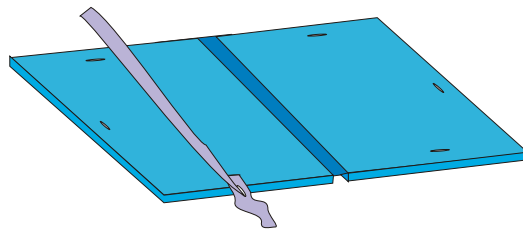


Introduire le grand morceau de la chevillière dans le trou.

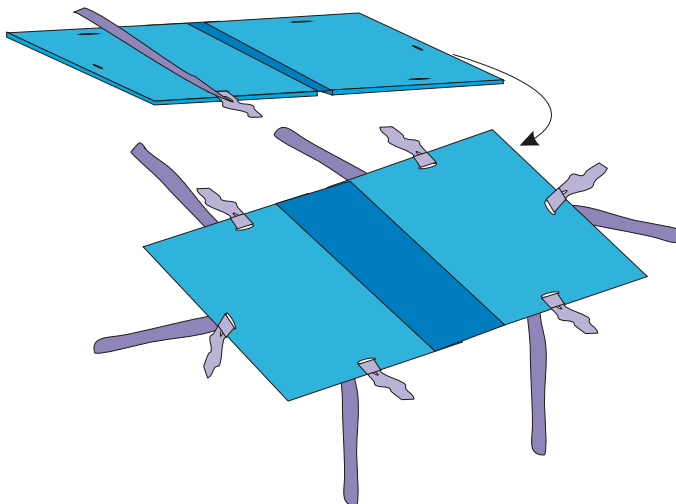
8.1 Cartable avec attaches, sans colle

Technique de base

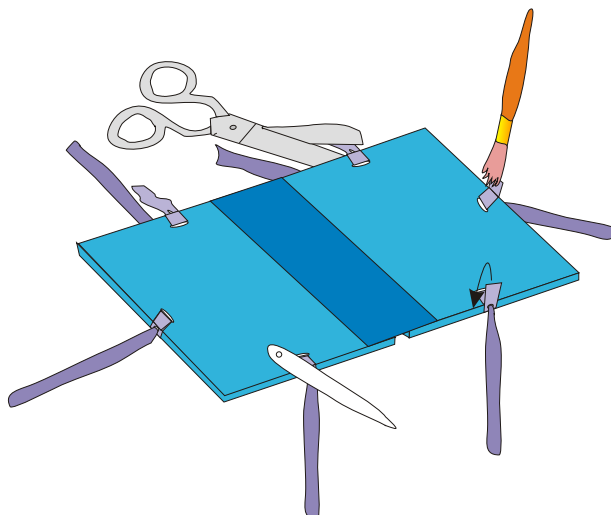
5/5



Tirer jusqu'à ce que le trou soit à la hauteur du chant du carton.



Après avoir mis toutes les chevillières, retourner le cartable.



Couper les chevillières à la même grandeur que celles fixées au carton; les coller l'une sur l'autre et bien frotter.

Remarque:
Cette technique peut être employée pour remplacer une chevillière sur un vieux cartable, sans avoir besoin de rajouter du papier sur le cartable d'origine.